



Edelstahl & Polymer Gehäuseeinheiten

**Stainless Steel &
Thermoplastic Bearing Housings**

RODRIGUEZ[®]
Precision in Motion[®]

www.rodriquez.de

Produktbeschreibung

Kunststofflagergehäuse haben in der heutigen Zeit einen großen Stellenwert eingenommen. Um Konstruktionen, welche aggressiven Medien ausgesetzt sind, dauerhaft und sicher zu gestalten, werden künftig mehr Kunststofflagergehäuse zum Einsatz kommen.

Die Entwicklung der Kunststofflagergehäuse mit den dazugehörigen rostfreien Kugel- oder Gleitlagern war die Folge einer immer stärker werdenden Nachfrage der Lebensmittel-, pharmazeutischen und chemischen Industrie.

Die in diesem Katalog aufgeführten Kunststofflagergehäuse sind selbsteinstellende Präzisionsteile aus thermoplastischem Polyester mit Glasfaserverstärkung. Die Gehäuse sind hoch widerstandsfähig, verschleiß- und stoßfest, und sie widerstehen den meisten Laugen, schwachen Säuren (PH 4-9) und Salzlösungen. Im Gegensatz zu Guss- oder Stahlgehäusen verhindern diese Gehäuse die Bildung von Mikroorganismen. Das thermoplastische Polyester zeichnet sich durch seine sichere Resistenz gegen eine hohe Anzahl von chemischen Stoffen aus, wie z.B.: Kohlenwasserstoffe, Benzin, Öle und Fette, alkoholische-ätherische Lösungen, Azeton, verdünnte Säuren und Laugen, Reinigungsmittel und die meisten Salzlösungen.

Dieser Katalog umfasst die sechs am häufigsten benötigten Flansch-, Hänge-, Spann- und Stehlageregehäuse mit den wichtigsten technischen Daten. Alternativ bieten wir auch Edelstahlgehäuse an. Gern stellen wir Ihnen jederzeit unser Know-how, stellvertretend durch unsere Ingenieure, zur Verfügung. Bitte fordern Sie uns.

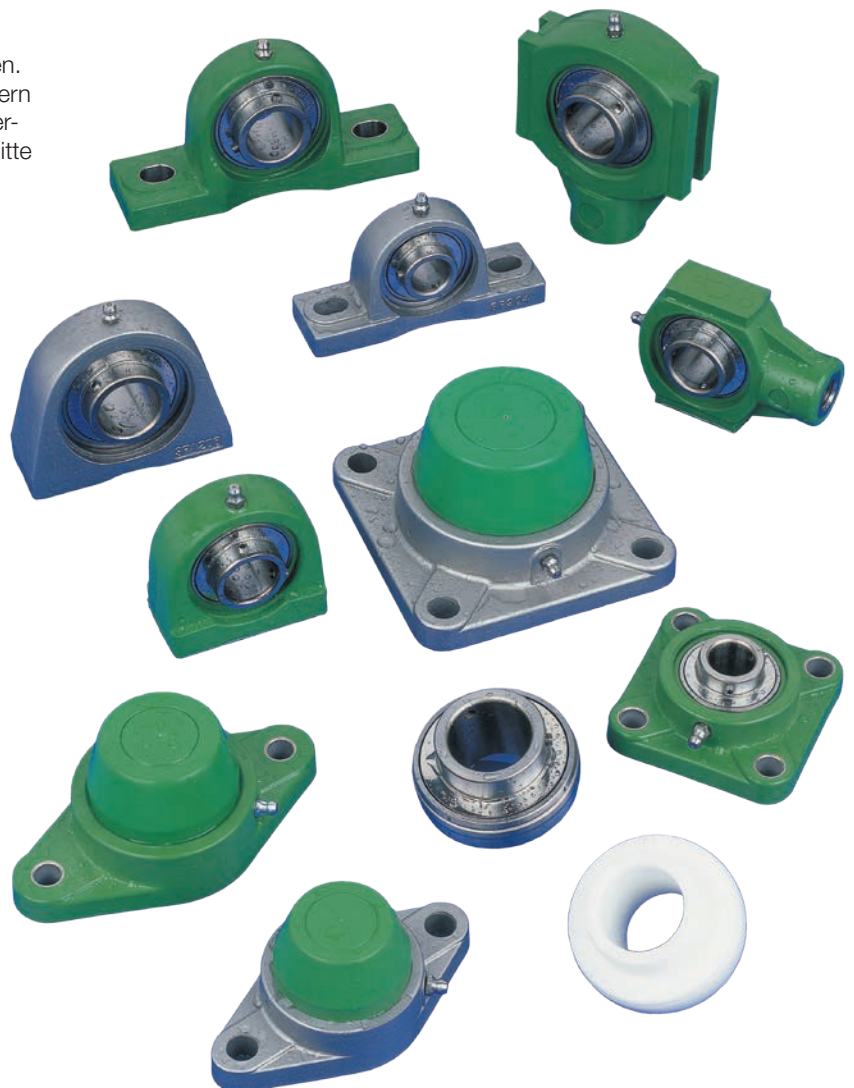
Product description

In today's world plastic housings have become a must for installation in areas where aggressive media is used.

The development of plastic housings was a direct result of inquiries from the food, pharmaceutical and chemical industries.

The self aligning precision housings are made from thermoplastic/glasfibre filled polyester. The housings are resistant to wear and tear and most alkalis (PH 4-9). Contrary to cast iron and steel housings the plastic housings do not encourage micro organism growth. Thermoplastic polyester has a safe resistance to chemical materials, for instance: Hydro carbon, petrol, oil and grease, alcoholic solvents, acetone, cleaning fluids and most hydrochloric alkalis.

This catalogue includes 6 types of thermoplastic and 4 types of stainless steel housings. Contact us to solve your bearing problem. Our sales engineering team gladly will offer his know how.



Technische Übersicht · Technical data	4
Chemische Resistenz · Chemical resistance	5

Kunststoffgehäuseeinheiten · Plastic housing units

PPL	Stehlagergehäuseeinheiten Pillow block units	6
UCPL	Stehlagergehäuseeinheiten (Gewinde unten) Pillow block units (Bottom thread)	7
FPL	4-Loch Flanschlagergehäuseeinheiten 4 hole flange units	8
NFL	2-Loch Flanschlagergehäuseeinheiten 2 hole flange units	9
TPL	Spannlagergehäuseeinheiten Take up units	10
HPL	Hängelagergehäuseeinheiten Hanger units	11
UC + PNS	Edelstahl & POM Lager Stainless steel & POM bearing	12
SK/SKD BS	Schutzkappen + Rückdichtung Safety caps + Back seal	13

Edelstahlgehäuseeinheiten · Stainless steel housing units

F	4-Loch Flanschlagergehäuseeinheiten 4 hole flange housing units	14
FL	2-Loch Flanschlagergehäuseeinheiten 2 hole flange housing units	15
P	Stehlagergehäuseeinheiten Pillow block units	16
PA	Stehlagergehäuseeinheiten (Gewinde unten) Pillow block units (Bottom thread)	17

Weitere Produkte · More options

SS + CM	Edelstahlkugellager · Kunststofflager Stainless steel ball bearing · Plastic bearing	18
KBS DBL	Linearführungen und Kugelgewindetriebe in rostbeständiger Ausführung Linearguides and Ballscrew in corrosion resistant versions	20
Weiteres Lieferprogramm · Additional Products		22
RODRIGUEZ® GmbH		23
Belastungswerte · Load ratings		25
Bestellschlüssel · Order code		26

Technische Übersicht

Die Edelstahl- und Kunststoff-Lagergehäuseeinheiten sind einsatzüberdeckend zu den Standardlagergehäusen der bekannten Lagerhersteller und können somit auch bei bestehenden Konstruktionen eingesetzt und ausgetauscht werden.

Die Gehäuse sind ungeteilt. Die Bohrung im Gehäuse ist ballig und so toleriert, daß sich das Lager bei Fluchtungsfehlern der Welle entsprechend einstellt. Fluchtungsfehler bis $\pm 5^\circ$ können ausgeglichen werden. Bei erforderlicher Nachschmierung sind jedoch Fluchtungsfehler von max. $\pm 2,5^\circ$ nicht zu überschreiten. Durch die handelsüblichen **Edelstahl-Schmier-nippel** in jedem der Gehäuse ist eine Nachschmierung bei Bedarf mit dem von uns für Ihren Anwendungsfall empfohlenen Schmierstoff möglich.

Die Befestigungsbohrungen in den Gehäusen sind für Schrauben DIN 912 ausgelegt; die Stehagergehäuse sind zur einfacheren Montage mit Langlochbohrungen versehen. Alle Befestigungsbohrungen sind durch **rostfreie Metallbuchsen** verstärkt (Kunststoffgehäuse).

Die Standardfarbe aller Gehäuse ist grün, kann jedoch bei entsprechenden Losgrößen in anderen RAL-Farben geliefert werden (Kunststoff).

Durch die glatte und leicht zu reinigende Oberfläche bieten sich folgende spezielle Einsatzgebiete besonders an:

Gesamte Lebensmittel-Industrie wie:

- Fleischverarbeitung
- Milch und Milchprodukte
- Brauereien
- Bäckereien

Des weiteren:

- Abfüll-Industrie
- Papierbehandlungsanlagen
- Stahlbehandlungsanlagen
- Chemische Industrie
- Pharmazeutische Industrie usw.

Alle Lagergehäuse können ohne oder mit zwei Lageroptionen geliefert werden:

Typ SS

Rostfreier Edelstahl (1.4112) für hohe Anforderungen, doppelt abgedichtet durch Gummi-Edelstahl-Labyrinthsystem bei den Lagereinsätzen.

Typ PNS

Kunststoff-Gleitlagereinsatz

Einsatztemperatur

Die Kunststoffgehäuse sind in einem Temperaturbereich von -35° bis 102°C einsetzbar.

Technical summary

The plastic and stainless steel housings are interchangeable to most known housing manufacturers and therefore can be used in existing operating machinery.

The housings are non split type and the inner diameter is spherical. Up to $\pm 5^\circ$ misalignment is possible. Though the standard **stainless steel nipple** lubrication is possible. In case of relubrication misalignment should not exceed $2,5^\circ$.

The bolt holes are specified to DIN 912. Pillow blocks have slotted holes for easier installation. All plastic housing bolt holes have **stainless steel bushings** for extra strength and corrosion resistance. The plastic housing standard colour is green – however for bigger quantities other colours are also available.

The plastic housings are corrosionfree, have a smooth surface and therefore easy to clean. Ideal in the following applications.

Food industry:

- Meat producers
- Milk and milk by products
- Breweries
- Bakeries

Also in:

- Filling machines
- Paper industry
- Printing machines
- Chemical industries
- Pharmaceutical etc.

All housings can be supplied with 2 bearing options.

Type SS

Stainless steel (1.4112) with double rubber/ stainless steel seal for the bearing inserts.

Type PNS

Plastic plain bearing

Temperature range

The plastic housings can be used in a temperature range from -35° up to 102°C .

Chemische Resistenz · Chemical resistance

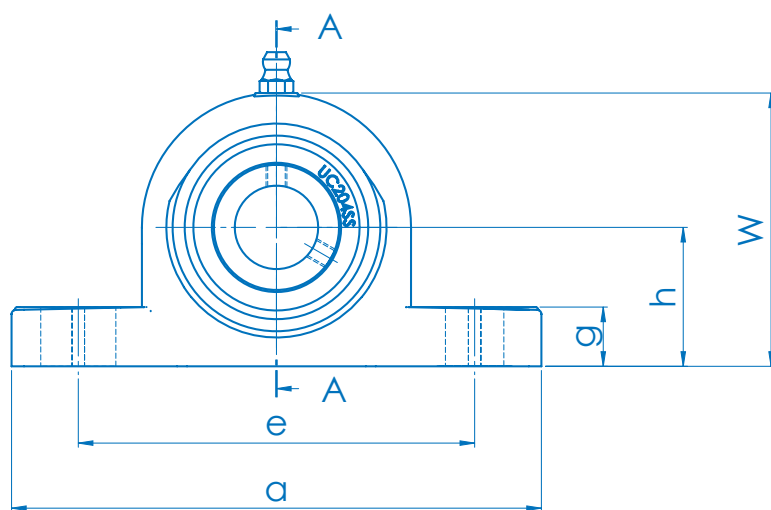
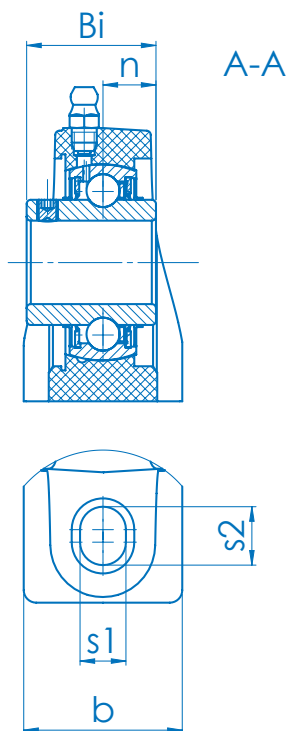
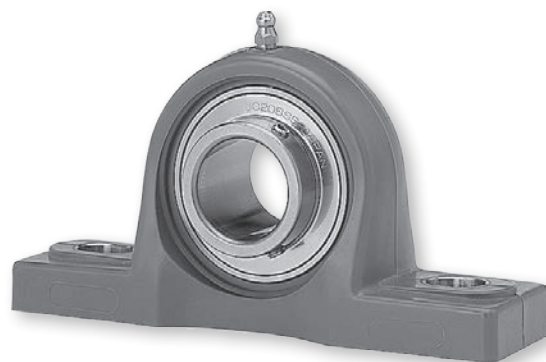
Chemikalien Chemical resistance	Temperatur Temperature	Dauer/Tag Time/Day	% Festigkeitseinbehaltung % Mould strenght
Säuren · Chemical media			
10% Salzsäure · 10% Hydrochloric	23°C	30	89
	23°C	180	82
10% Schwefelsäure · 10% Sulfuric	23°C	30	97
	23°C	180	90
36% Schwefelsäure · 36% Sulfuric (battery)	23°C	30	97
	23°C	180	96
	66°C	30	84
	66°C	180	35
10% Azetylsäure · 10% Acetic	23°C	30	89
	23°C	180	88
Laugen · Alkalis			
5% Kalilauge · 5% Potassion hydroxide	23°C	30	88
10% Natriumlauge · 10% Sodium hydroxide	23°C	180	
10% Ammoniaklauge · 10% Ammonium hydroxide	23°C	90	87
	23°C	180	58
Organische Lösungsmittel · Organic solvents			
Ethyl Alkohol · Ethyl	23°C	180	94
Methyl Alkohol · Methyl	23°C	180	76
Isopropyl Alkohol · Isopropyl	23°C	180	100
Isopropyl Alkohol , Wasser · Isopropyl, water 50/50	23°C	180	96
1.4 Butanol · 1.4 Butanediol	23°C	180	100
Tuloan · Tolucne	23°C	180	87
Heptan · Heptane	23°C	180	98
Terpentin · Turpentine	23°C	180	92
Aceton · Acetone	23°C	180	63
Methyl · Methyl ethyl ketone	23°C	180	72
Athylazetat · Ethyl acetate	23°C	180	79
Dichlormethan · Methylene chloride	23°C	180	52

Gesamte Einheit mit Lager · Complete housing with bearing

Mineralsäure verdünnt · Minearl acids (dicuted)	sehr gut · very good
Mineralsäure konzentriert · Minearl acids (not dicuted)	sehr gut · very good
Laugen · Alkalis	angemessen · satisfactory
Lösungsmittel · Solvents	
Alkoholische · Alcoholic	gut · good
Organische · Organic	gut · good
Chlorierte Kohlenwasserstoffe · Cloride hydrocarbon	gut bis sehr gut · good to very good
Aromatische Kohlenwasserstoffe · Aromatic hydrocarbon	gut bis sehr gut · good to very good
Aceton · Acetone	sehr gut · very good
Reinigungsmittel · Cleaning fluids	sehr gut · very good
Öle und Fette · Oil and grease	sehr gut · very good
Benzin · Petrol	sehr gut · very good

Kunststoffgehäuse PPL
 Edelstahlager doppelt gedichtet
 Edelstahlbuchse für Schraubenbefestigung
 Edelstahl-Schmiernippel

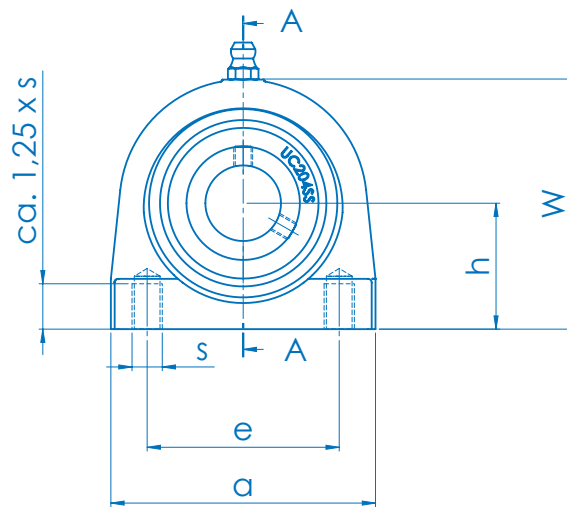
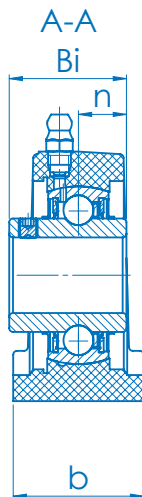
Plastic housing PPL
 Stainless steel bearing double sealed
 Stainless steel bushes for bolt holes
 Stainless steel grease nipple



Artikel-Nr. Part No.	Abmessungen in mm · Dimensions in mm										Gewicht Weight (kg)	Max. Drehm. Max. Torque		Gehäuse-Nr. Housing No.	Lager-Nr. Bearing No.	
	Wellen-Ø Shaft Ø	h	a	e	b	s1	s2	g	W	Bi		n	Bolzen Bolt D.			Nm
PPL 201 SS	12	33,3	127	95	38	11	14	14,2	65,5	31,0	12,7	0,31	M10	18	PPL 204	UC 201 SS
PPL 202 SS	15	33,3	127	95	38	11	14	14,2	65,5	31,0	12,7	0,31	M10	18	PPL 204	UC 202 SS
PPL 203 SS	17	33,3	127	95	38	11	14	14,2	65,5	31,0	12,7	0,31	M10	18	PPL 204	UC 203 SS
PPL 204 SS	20	33,3	127	95	38	11	14	14,2	65,5	31,0	12,7	0,31	M10	18	PPL 204	UC 204 SS
PPL 205 SS	25	36,5	141	105	38	11	14	14,5	71,0	34,0	14,3	0,34	M10	25	PPL 205	UC 205 SS
PPL 206 SS	30	42,9	163	119	46	14	18	17,8	84,0	38,1	15,9	0,54	M12	30	PPL 206	UC 206 SS
PPL 207 SS	35	47,6	168	127	48	14	18	18,0	94,5	42,9	17,5	0,78	M12	35	PPL 207	UC 207 SS
PPL 208 SS	40	49,2	184	137	54	14	18	19,5	99,0	49,2	19,0	0,97	M12	45	PPL 208	UC 208 SS
PPL 209 SS	45	54,0	192	146	54	17	20	23,0	106,0	49,2	19,0	1,09	M16	50	PPL 209	UC 209 SS
PPL 210 SS	50	57,2	206	159	60	17	20	23,0	114,0	51,6	19,0	1,20	M16	55	PPL 210	UC 210 SS

Kunststoffgehäuse UCPL
 Edelstahlager doppelt gedichtet
 Edelstahlbuchse Gewindeeinsätze
 Edelstahl-Schmiernippel

Plastic housing UCPL
 Stainless steel bearing double sealed
 Stainless steel threaded insert
 Stainless steel grease nipple

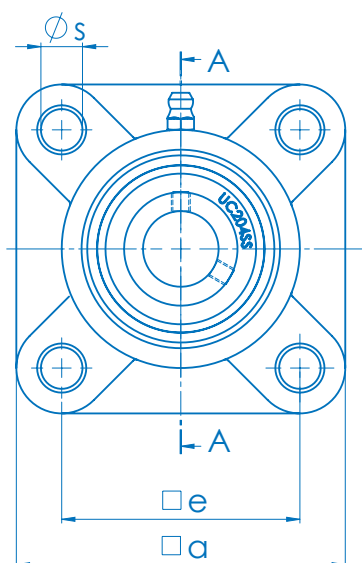
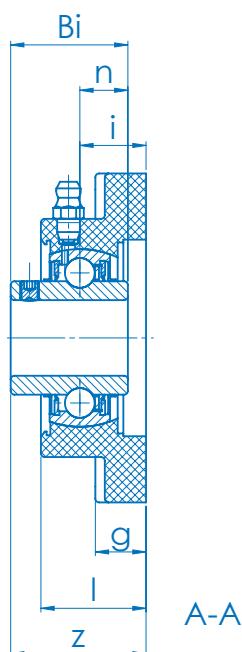
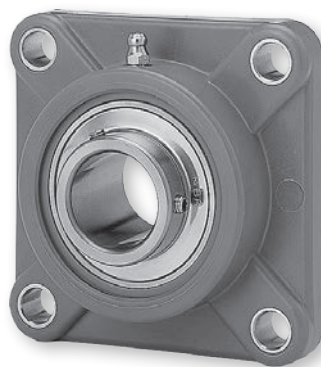


Artikel-Nr. Part No.	Abmessungen in mm · Dimensions in mm									Gewicht Weight (kg)	Max. Drehm. Max. Torque		Gehäuse-Nr. Housing No.	Lager-Nr. Bearing No.
	Wellen-Ø Shaft Ø	h	b	W	e	a	s	Bi	n		Bolzen Bolt D.	Nm		
UCPL 201 SS	12	33,3	34,5	66,0	50,8	72,8	M8	31,0	12,7	0,38	M8	18	UCPL 204	UC 201 SS
UCPL 202 SS	15	33,3	34,5	66,0	50,8	72,8	M8	31,0	12,7	0,37	M8	18	UCPL 204	UC 202 SS
UCPL 203 SS	17	33,3	34,5	66,0	50,8	72,8	M8	31,0	12,7	0,36	M8	18	UCPL 204	UC 203 SS
UCPL 204 SS	20	33,3	34,5	66,0	50,8	72,8	M8	31,0	12,7	0,35	M8	18	UCPL 204	UC 204 SS
UCPL 205 SS	25	36,5	39,5	73,5	50,8	76,2	M10	34,0	14,3	0,40	M10	25	UCPL 205	UC 205 SS
UCPL 206 SS	30	42,9	42,5	84,0	76,2	101,0	M10	38,1	15,9	0,55	M10	30	UCPL 206	UC 206 SS
UCPL 207 SS	35	47,6	47,5	95,0	82,6	110,0	M10	42,9	17,5	0,80	M10	35	UCPL 207	UC 207 SS
UCPL 208 SS	40	49,2	48,0	100,5	88,9	120,0	M12	49,2	19,0	0,95	M12	45	UCPL 208	UC 208 SS
UCPL 209 SS	45	54,0	50,0	108,5	95,3	124,0	M12	49,2	19,0	1,10	M12	50	UCPL 209	UC 209 SS
UCPL 210 SS	50	57,2	54,0	115,0	101,6	135,0	M16	51,6	19,0	1,25	M16	55	UCPL 210	UC 210 SS

FPL 4-Loch Flanschlagereinheiten · 4 hole flange units

Kunststoffgehäuse FPL
 Edelstahlager doppelt gedichtet
 Edelstahlbuchse für Schraubenbefestigung
 Edelstahl-Schmiernippel

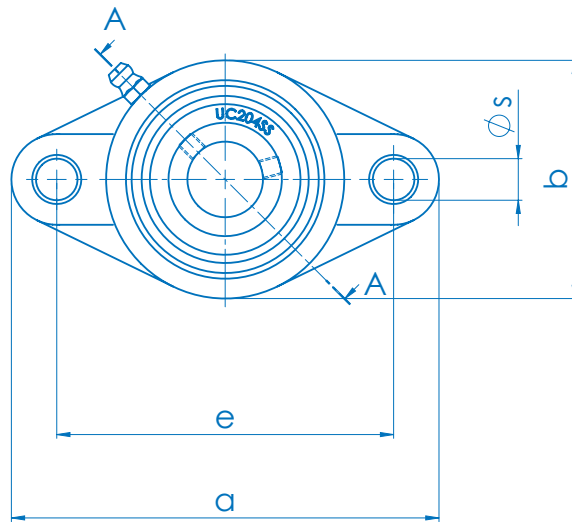
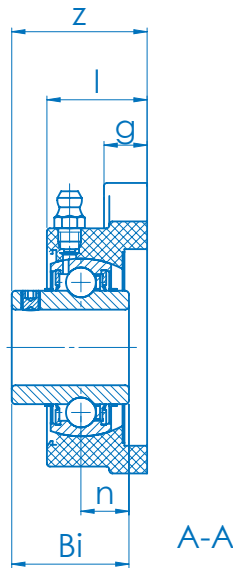
Plastic housing FPL
 Stainless steel bearing double sealed
 Stainless steel bushes for bolt holes
 Stainless steel grease nipple



Artikel-Nr. Part No.	Abmessungen in mm · Dimensions in mm										Gewicht Weight (kg)	Max. Drehm. Max. Torque		Gehäuse-Nr. Housing No.	Lager-Nr. Bearing No.
	Wellen-Ø Shaft Ø	a	e	g	l	s	z	i	Bi	n		Bolzen Bolt D.	Nm		
FPL 201 SS	12	87	63,5	13,4	27,8	11	36,3	18,0	31,0	12,7	0,32	M10	18	FPL 204	UC 201 SS
FPL 202 SS	15	87	63,5	13,4	27,8	11	36,3	18,0	31,0	12,7	0,31	M10	18	FPL 204	UC 202 SS
FPL 203 SS	17	87	63,5	13,4	27,8	11	36,3	18,0	31,0	12,7	0,30	M10	18	FPL 204	UC 203 SS
FPL 204 SS	20	87	63,5	13,4	27,8	11	36,3	18,0	31,0	12,7	0,29	M10	18	FPL 204	UC 204 SS
FPL 205 SS	25	95	70,0	14,3	28,0	11	36,7	17,0	34,0	14,3	0,36	M10	25	FPL 205	UC 205 SS
FPL 206 SS	30	107	83,0	14,3	31,5	11	41,4	19,2	38,1	15,9	0,50	M10	30	FPL 206	UC 206 SS
FPL 207 SS	35	118	92,0	15,5	34,8	13	46,9	21,5	42,9	17,5	0,74	M12	35	FPL 207	UC 207 SS
FPL 208 SS	40	130	102,0	17,0	37,5	14	53,2	23,0	49,2	19,0	0,97	M12	40	FPL 208	UC 208 SS
FPL 209 SS	45	137	105,0	19,0	41,0	17	54,2	24,0	49,2	19,0	1,10	M16	45	FPL 209	UC 209 SS
FPL 210 SS	50	143	111,0	21,0	43,0	17	57,6	25,0	51,6	19,0	1,25	M16	50	FPL 210	UC 210 SS

Kunststoffgehäuse NFL
 Edelstahlager doppelt gedichtet
 Edelstahlbuchse für Schraubenbefestigung
 Edelstahl-Schmiernippel

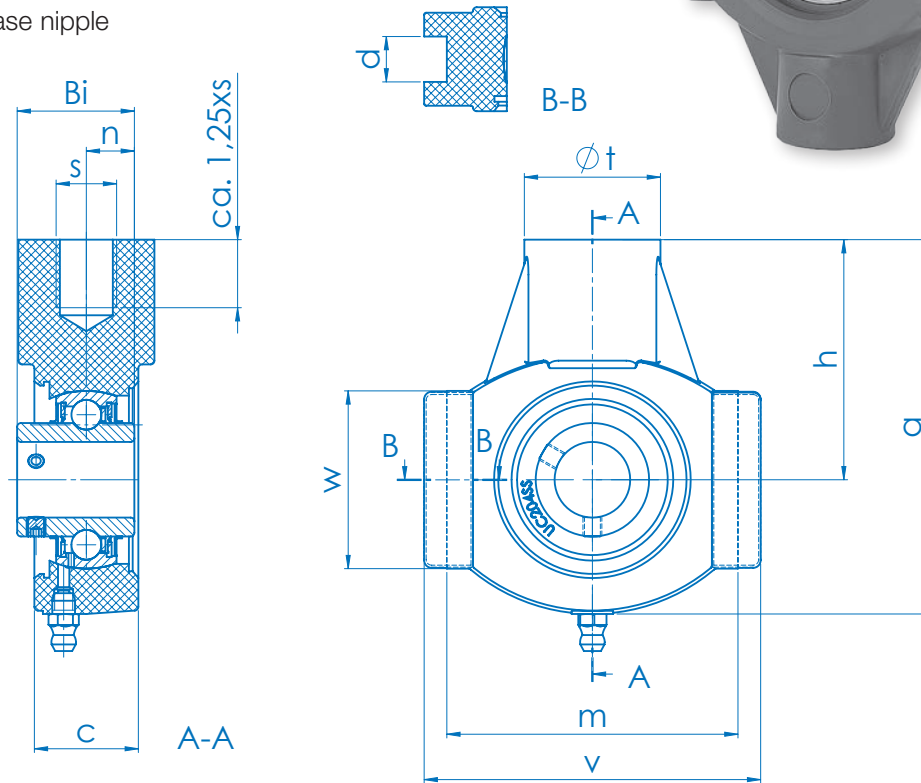
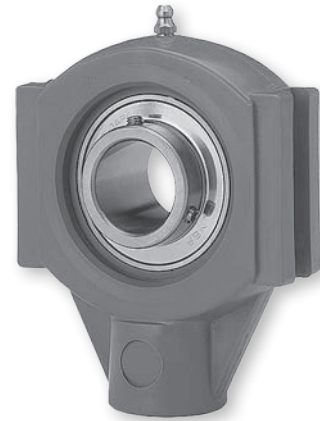
Plastic housing NFL
 Stainless steel bearing double sealed
 Stainless steel bushes for bolt holes
 Stainless steel grease nipple



Abmessungen in mm · Dimensions in mm												Gewicht Weight (kg)	Max. Drehm. Max. Torque		Gehäuse-Nr. Housing No.	Lager-Nr. Bearing No.
Artikel-Nr. Part No.	Wellen-Ø Shaft Ø	a	e	b	g	l	s	z	i	Bi	n		Bolzen Bolt D.	Nm		
NFL 201 SS	12	114,0	90,0	65,0	11,4	26,5	11,0	33,7	15,4	31,0	12,7	0,27	M10	18	NFL 204	UC 201 SS
NFL 202 SS	15	114,0	90,0	65,0	11,4	26,5	11,0	33,7	15,4	31,0	12,7	0,26	M10	18	NFL 204	UC 202 SS
NFL 203 SS	17	114,0	90,0	65,0	11,4	26,5	11,0	33,7	15,4	31,0	12,7	0,25	M10	18	NFL 204	UC 203 SS
NFL 204 SS	20	114,0	90,0	65,0	11,4	26,5	11,0	33,7	15,4	31,0	12,7	0,24	M10	18	NFL 204	UC 204 SS
NFL 205 SS	25	131,0	99,0	69,5	13,5	29,1	11,0	36,7	17,0	34,0	14,3	0,30	M10	25	NFL 205	UC 205 SS
NFL 206 SS	30	148,0	117,0	80,0	13,3	30,5	11,0	41,2	19,0	38,1	15,9	0,45	M10	30	NFL 206	UC 206 SS
NFL 207 SS	35	164,0	130,0	90,0	16,1	32,8	13,0	43,4	18,0	42,9	17,5	0,66	M12	35	NFL 207	UC 207 SS
NFL 208 SS	40	176,0	144,0	100,0	20,0	37,5	14,0	51,7	21,5	49,2	19,0	0,87	M12	40	NFL 208	UC 208 SS
NFL 209 SS	45	188,5	148,5	108,0	21,0	41,0	17,0	54,2	24,0	49,2	19,0	1,00	M16	45	NFL 209	UC 209 SS
NFL 210 SS	50	197,0	157,0	115,0	21,0	43,0	17,0	57,6	25,0	51,6	19,0	1,20	M16	50	NFL 210	UC 210 SS

Kunststoffgehäuse TPL
 Edelstahl-lager doppelt gedichtet
 Edelstahl Gewindeeinsatz
 Edelstahl-Schmiernippel

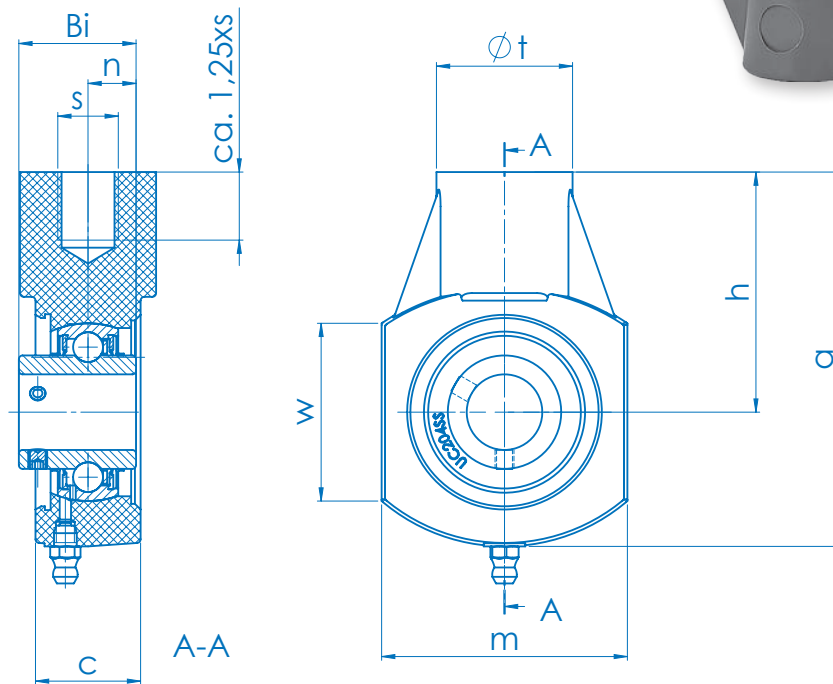
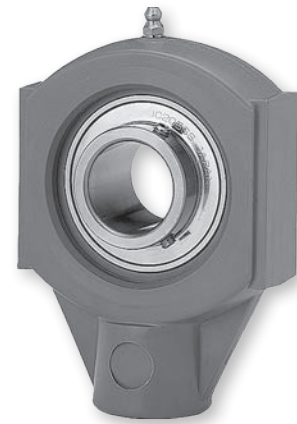
Plastic housing TPL
 Stainless steel bearing double sealed
 Stainless steel threaded insert
 Stainless steel grease nipple



Abmessungen in mm - Dimensions in mm														Gewicht Weight	
Artikel-Nr. Part No.	Wellen-Ø Shaft Ø	a	c	d	h	m	s	t	v	w	Bi	n	(kg)	Gehäuse-Nr. Housing No.	Lager-Nr. Bearing No.
TPL 201 SS	12	99	27,5	12	64	76	M16	36	89,0	47	31,0	12,7	0,38	TPL 204	UC 201 SS
TPL 202 SS	15	99	27,5	12	64	76	M16	36	89,0	47	31,0	12,7	0,37	TPL 204	UC 202 SS
TPL 203 SS	17	99	27,5	12	64	76	M16	36	89,0	47	31,0	12,7	0,36	TPL 204	UC 203 SS
TPL 204 SS	20	99	27,5	12	64	76	M16	36	89,0	47	31,0	12,7	0,35	TPL 204	UC 204 SS
TPL 205 SS	25	99	27,5	12	64	76	M16	36	89,0	47	34,0	14,3	0,40	TPL 205	UC 205 SS
TPL 206 SS	30	125	34,5	12	76	89	M16	40	102,5	63	38,1	15,9	0,55	TPL 206	UC 206 SS
TPL 207 SS	35	125	34,5	12	76	89	M16	40	102,5	63	42,9	17,5	0,80	TPL 207	UC 207 SS
TPL 208 SS	40	140	34,5	16	85	102	M16	40	113,0	80	49,2	19,0	0,95	TPL 208	UC 208 SS
TPL 209 SS	45	149	40,0	16	90	102	M20	50	117,0	85	49,2	19,0	1,10	TPL 209	UC 209 SS
TPL 210 SS	50	149	40,0	16	90	102	M20	50	117,0	85	51,6	19,0	1,25	TPL 210	UC 210 SS

Kunststoffgehäuse HPL
 Edelstahlager doppelt gedichtet
 Edelstahl Gewindeeinsatz
 Edelstahl-Schmiernippel

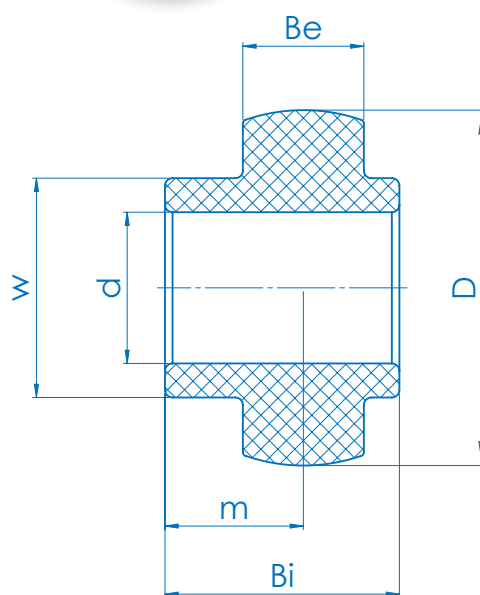
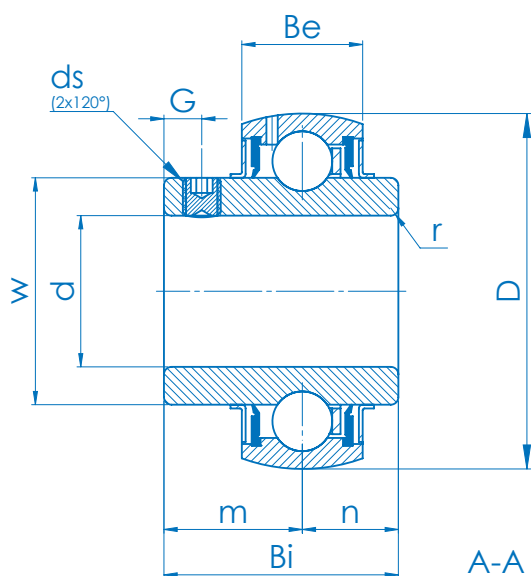
Plastic housing HPL
 Stainless steel bearing double sealed
 Stainless steel threaded insert
 Stainless steel grease nipple



Abmessungen in mm · Dimensions in mm												Gewicht Weight	
Artikel-Nr. Part No.	Wellen-Ø Shaft Ø	a	c	h	m	s	t	w	B1	n	(kg)	Gehäuse-Nr. Housing No.	Lager-Nr. Bearing No.
HPL 201 SS	12	99	27,5	63,5	65	M16	36	47	31,0	12,7	0,38	HPL 204	UC 201 SS
HPL 202 SS	15	99	27,5	63,5	65	M16	36	47	31,0	12,7	0,37	HPL 204	UC 202 SS
HPL 203 SS	17	99	27,5	63,5	65	M16	36	47	31,0	12,7	0,36	HPL 204	UC 203 SS
HPL 204 SS	20	99	27,5	63,5	65	M16	36	47	31,0	12,7	0,35	HPL 204	UC 204 SS
HPL 205 SS	25	99	27,5	63,5	74	M16	36	47	34,0	14,3	0,40	HPL 205	UC 205 SS
HPL 206 SS	30	125	34,5	76,0	90	M16	40	63	38,1	15,9	0,55	HPL 206	UC 206 SS
HPL 207 SS	35	125	34,5	76,0	90	M16	40	63	42,9	17,5	0,80	HPL 207	UC 207 SS
HPL 208 SS	40	140	34,5	85,0	100	M16	40	80	49,2	19,0	0,90	HPL 208	UC 208 SS
HPL 209 SS	45	149	40,0	90,0	110	M20	50	85	49,2	19,0	1,10	HPL 209	UC 209 SS
HPL 210 SS	50	149	40,0	90,0	110	M20	50	85	51,6	19,0	1,20	HPL 210	UC 210 SS

Edelstahl Gehäuselager UC
Stainless steel bearing UC

POM Gleitlagereinsatz PNS
POM bearing insert PNS



Abmessungen in mm · Dimensions in mm											Gewicht Weight
Artikel-Nr. Part No.	Wellen-Ø Shaft Ø	D	Bi	Be	r	n	m	G	ds	w	(kg)
UC 201 SS	12	47	31,0	17	1,5	12,7	18,3	4,5	M6X1	29,0	0,80
UC 202 SS	15	47	31,0	17	1,5	12,7	18,3	4,5	M6X1	29,0	0,18
UC 203 SS	17	47	31,0	17	1,5	12,7	18,3	4,5	M6X1	29,0	0,18
UC 204 SS	20	47	31,0	17	1,5	12,7	18,3	4,5	M6X1	29,0	0,15
UC 205 SS	25	52	34,0	17	1,5	14,3	19,7	5,0	M6X1	34,0	0,19
UC 206 SS	30	62	38,1	19	1,5	15,9	22,2	5,0	M6X1	40,5	0,31
UC 207 SS	35	72	42,9	20	2,0	17,5	25,4	6,0	M8X1	48,0	0,48
UC 208 SS	40	80	49,2	21	2,0	19,0	30,2	8,0	M8X1	53,0	0,62
UC 209 SS	45	85	49,2	22	2,0	19,0	30,2	8,0	M8X1	57,3	0,67
UC 210 SS	50	90	51,6	23	2,0	19,0	32,6	9,0	M10X1,25	63,0	0,78

Abmessungen in mm · Dimensions in mm							
Artikel-Nr. Part No.	d	tol. (+)	D	Bi	m	Be	w
PNS 201	12		47	31,0	18,3	17	29,0
PNS 202	15	0,03 0,06	47	31,0	18,3	17	29,0
PNS 203	17		47	31,0	18,3	17	29,0
PNS 204	20		47	31,0	18,3	17	29,0
PNS 205	25	0,04 0,08	52	34,0	19,7	17	34,0
PNS 206	30		62	38,1	22,2	19	40,5
PNS 207	35	0,05	72	42,9	25,4	20	48,0
PNS 208	40	0,10	80	49,2	30,2	21	53,0
PNS 209	45	0,06	85	49,2	30,2	22	57,3
PNS 210	50	0,12	90	51,6	32,6	23	63,0

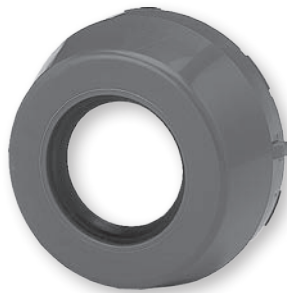
Auf Wunsch sind Standard UC Lagereinsätze erhältlich in Wälzlagerstahl, die in Kombination mit der Schutzkappe und Rückdichtung eingesetzt werden können und vor Spritzwasser geschützt sind.

Upon your request you can order standard UC bearing inserts in chrome steel, which can be used in combination with covers and back seals and offer a protection against water.

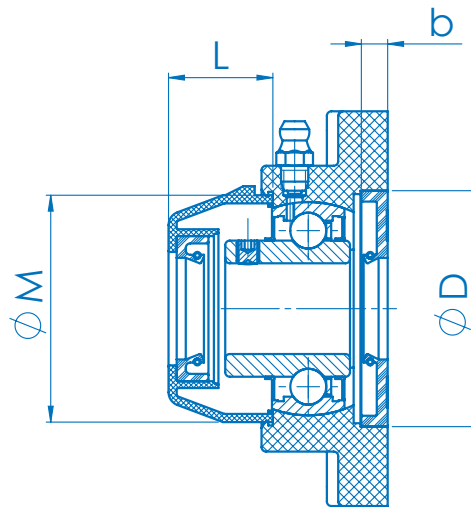
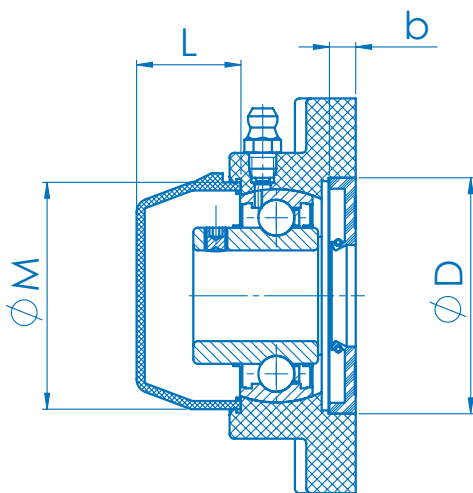
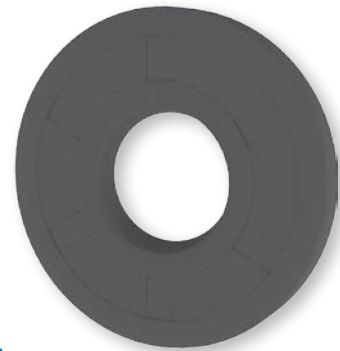
Schutzkappe geschlossen SK
Safety cap closed SK



Schutzkappe offen SKD
Safety cap open SKD



Rückdichtung BS
Back seal BS



Material: PP Temperaturbereich von 20° bis 90° C
Passend für Kunststoff- und Edelstahl-Gehäuse

Material: PP temperature range from 20° up to 90° C
Suitable for Plastic and Stainless steel housings

Artikel-Nr. Part No.	Abmessungen in mm · Dimensions in mm	Wellen-Ø Shaft Ø	D	b	M	L
SK 204	12	52	6,0	50,0	23	
SK 204	15	52	6,0	50,0	23	
SK 204	17	52	6,0	50,0	23	
SK/SKD 204	20	52	6,0	50,0	23	
SK/SKD 205	25	62	6,0	55,0	25	
SK/SKD 206	30	72	6,0	64,0	30	
SK/SKD 207	35	82	6,0	74,5	32	
SK/SKD 208	40	88	6,0	84,0	37	
SK/SKD 209	45	93	6,0	89,0	41	
SK/SKD 210	50	98	6,0	94,0	47	

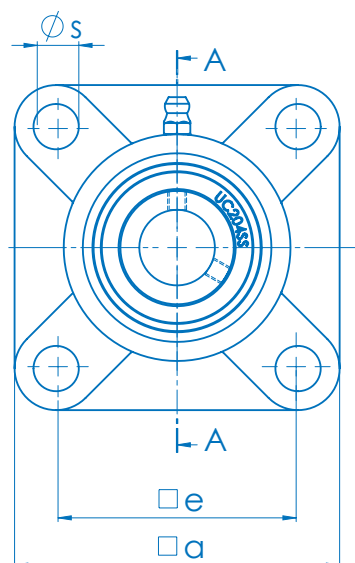
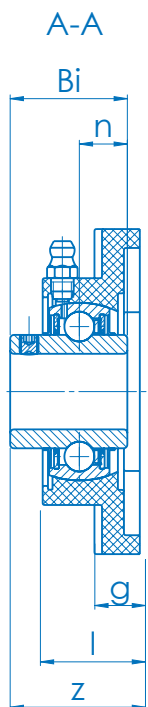
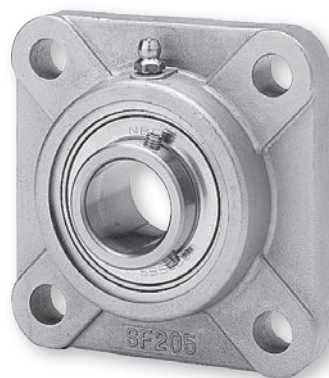
Auf Anfrage sind die geschlossenen Schutzkappen in
Edelstahl erhältlich.
BS lieferbar nur in Verbindung mit MB Lagereinsatz.
BS lieferbar nur für Kunststoffgehäuse.
SKD/BS lieferbar nur ab Größe 204.
Kleinere Größen auf Anfrage.

Closed safety caps are available in stainless steel.
BS only in combination with MB bearing insert.
BS only available for thermoplastic units.
SKD/BS only available from size 204.
Smaller sizes on request.

F 4-Loch Flanschlagergehäuseeinheiten · 4 hole flange housing units

Edelstahlgehäuseeinheit F
Mit Nut für Schutzkappe

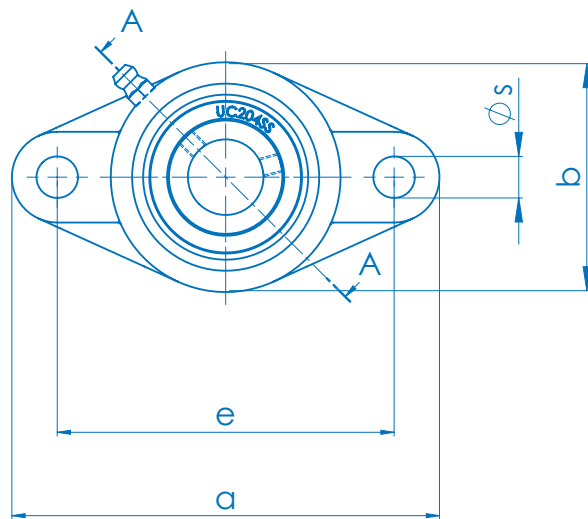
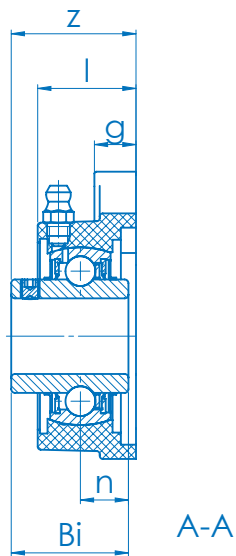
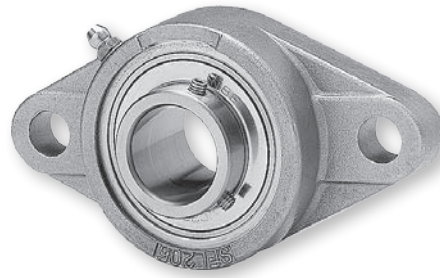
Stainless steel housing unit F
With groove for safety cap



Artikel-Nr. Part No.	Abmessungen in mm · Dimensions in mm									Gewicht Weight (kg)	Gehäuse-Nr. Housing No.	Lager-Nr. Bearing No.
	Wellen-Ø Shaft Ø	a	e	g	l	s	z	Bi	n			
F 201 SS	12	86,0	64,0	12,0	25,7	12,0	33,2	31,0	12,7	0,57	F 204	UC 201 SS
F 202 SS	15	86,0	64,0	12,0	25,7	12,0	33,2	31,0	12,7	0,57	F 204	UC 202 SS
F 203 SS	17	86,0	64,0	12,0	25,7	12,0	33,2	31,0	12,7	0,57	F 204	UC 203 SS
F 204 SS	20	86,0	64,0	12,0	25,7	12,0	33,2	31,0	12,7	0,57	F 204	UC 204 SS
F 205 SS	25	95,0	70,0	14,0	27,3	12,0	35,5	34,0	14,3	0,78	F 205	UC 205 SS
F 206 SS	30	108,0	83,0	14,0	30,7	12,0	40,1	38,1	15,9	1,10	F 206	UC 206 SS
F 207 SS	35	117,0	92,0	14,3	34,0	14,0	44,4	42,9	17,5	1,20	F 207	UC 207 SS
F 208 SS	40	130,0	102,0	14,3	36,0	16,0	51,2	49,2	19,0	1,38	F 208	UC 208 SS
F 209 SS	45	137,0	105,0	14,3	38,0	16,0	52,2	49,2	19,0	1,51	F 209	UC 209 SS
F 210 SS	50	143,0	111,0	15,1	40,0	16,0	54,6	51,6	19,0	1,63	F 210	UC 210 SS

Edelstahlgehäuseeinheit FL
Mit Nut für Schutzkappe

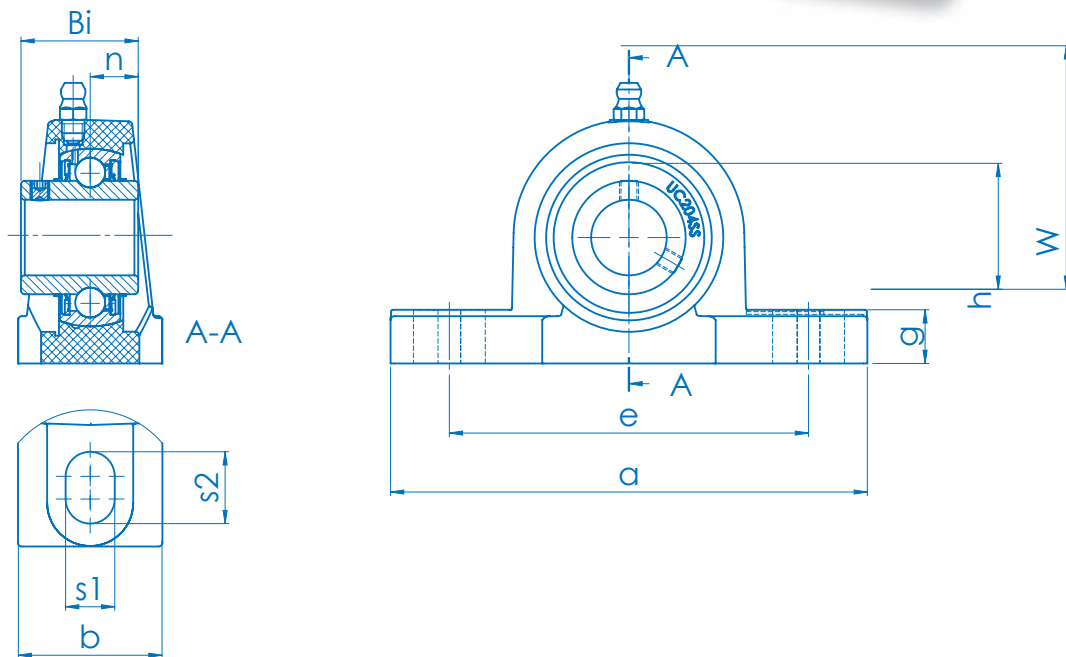
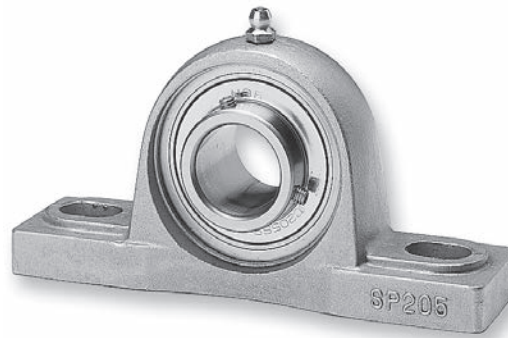
Stainless steel housing unit FL
With groove for safety cap



Artikel-Nr. Part No.	Wellen-Ø Shaft Ø	Abmessungen in mm · Dimensions in mm									Gewicht Weight (kg)	Gehäuse-Nr. Housing No.	Lager-Nr. Bearing No.
		a	e	b	g	l	s	z	Bi	n			
FL 201 SS	12	112,0	90,0	60,0	11,0	26,0	11,0	33,0	31,0	12,7	0,42	FL 204	UC 201 SS
FL 202 SS	15	112,0	90,0	60,0	11,0	26,0	11,0	33,0	31,0	12,7	0,42	FL 204	UC 202 SS
FL 203 SS	17	112,0	90,0	60,0	11,0	26,0	11,0	33,0	31,0	12,7	0,42	FL 204	UC 203 SS
FL 204 SS	20	112,0	90,0	60,0	11,0	26,0	11,0	33,0	31,0	12,7	0,42	FL 204	UC 204 SS
FL 205 SS	25	125,0	99,0	67,5	13,0	27,0	11,5	35,5	34,0	14,3	0,58	FL 205	UC 205 SS
FL 206 SS	30	141,0	117,0	80,0	14,3	30,2	11,5	40,0	38,1	15,9	0,80	FL 206	UC 206 SS
FL 207 SS	35	156,0	130,0	90,0	14,3	34,0	13,0	44,5	42,9	17,5	0,74	FL 207	UC 207 SS
FL 208 SS	40	172,0	144,0	100,0	14,3	36,0	13,0	51,2	49,2	19,0	0,99	FL 208	UC 208 SS
FL 209 SS	45	180,0	148,0	108,0	14,3	38,0	16,0	52,2	49,2	19,0	1,16	FL 209	UC 209 SS
FL 210 SS	50	190,0	157,0	115,0	15,1	40,0	16,0	54,6	51,6	19,0	1,36	FL 210	UC 210 SS

Edelstahlgehäuseeinheit P
Mit Nut für Schutzkappe

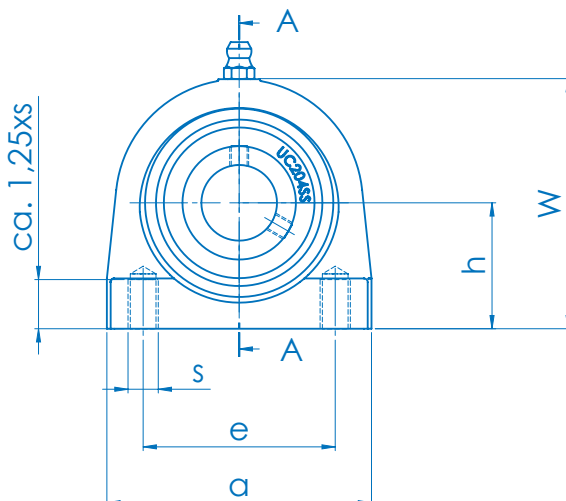
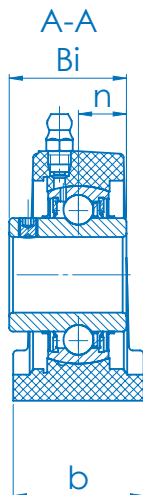
Stainless steel housing unit P
With groove for safety cap



Artikel-Nr. Part No.	Abmessungen in mm · Dimensions in mm											Gewicht Weight		Gehäuse-Nr. Housing No.	Lager-Nr. Bearing No.
	Wellen-Ø Shaft Ø	h	a	e	b	s1	s2	g	W	Bi	n	(kg)			
P 201 SS	12	33,3	126,1	95,0	38,2	13,0	19,0	15,0	64,4	31,0	12,7	0,77	P 204	UC 201 SS	
P 202 SS	15	33,3	126,1	95,0	38,2	13,0	19,0	15,0	64,4	31,0	12,7	0,77	P 204	UC 202 SS	
P 203 SS	17	33,3	126,1	95,0	38,2	13,0	19,0	15,0	64,4	31,0	12,7	0,77	P 204	UC 203 SS	
P 204 SS	20	33,3	126,1	95,0	38,2	13,0	19,0	15,0	64,4	31,0	12,7	0,77	P 204	UC 204 SS	
P 205 SS	25	36,5	140,6	105,0	38,2	13,0	19,0	15,7	69,7	34,0	14,3	0,88	P 205	UC 205 SS	
P 206 SS	30	43,0	165,0	121,0	48,2	17,0	21,0	18,3	83,2	38,1	15,9	1,52	P 206	UC 206 SS	
P 207 SS	35	47,6	167,0	127,0	48,0	17,0	21,0	19,0	94,0	42,9	17,5	1,42	P 207	UC 207 SS	
P 208 SS	40	49,2	184,0	137,0	54,0	17,0	23,0	19,0	100,0	49,2	19,0	1,82	P 208	UC 208 SS	
P 209 SS	45	54,0	190,0	146,0	54,0	17,0	23,0	20,0	109,0	49,2	19,0	2,09	P 209	UC 209 SS	
P 210 SS	50	57,2	206,0	159,0	60,0	20,0	25,0	22,0	114,0	51,6	19,0	2,38	P 210	UC 210 SS	

Edelstahlgehäuseeinheit PA
Mit Nut für Schutzkappe

Stainless steel housing unit PA
With groove for safety cap



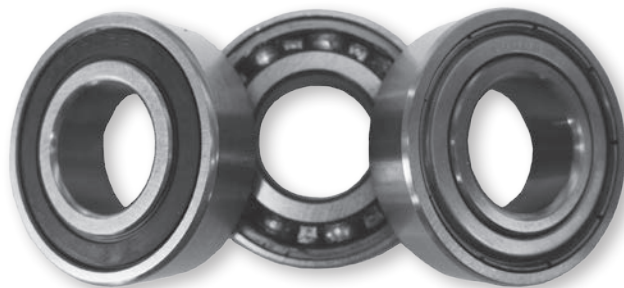
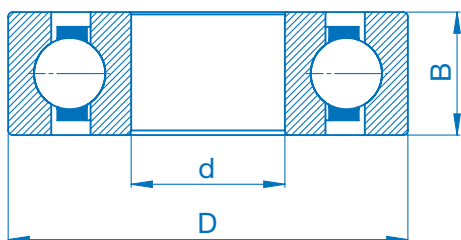
Abmessungen in mm · Dimensions in mm										Gewicht Weight			
Artikel-Nr. Part No.	Wellen-Ø Shaft Ø	h	a (±1,2mm)	e	b (±0,8mm)	W (±0,8mm)	s	Bi	n	(kg)	Gehäuse-Nr. Housing No.	Lager-Nr. Bearing No.	
PA 201 SS	12	33,3	73,0	50,8	38,0	65,0	M8	31,0	12,7	0,72	PA 204	UC 201 SS	
PA 202 SS	15	33,3	73,0	50,8	38,0	65,0	M8	31,0	12,7	0,72	PA 204	UC 202 SS	
PA 203 SS	17	33,3	73,0	50,8	38,0	65,0	M8	31,0	12,7	0,72	PA 204	UC 203 SS	
PA 204 SS	20	33,3	73,0	50,8	38,0	65,0	M8	31,0	12,7	0,72	PA 204	UC 204 SS	
PA 205 SS	25	36,7	76,0	50,8	38,0	71,5	M10	34,1	14,3	0,93	PA 205	UC 205 SS	
PA 206 SS	30	42,9	102,0	76,2	38,0	86,0	M10	38,1	15,9	1,41	PA 206	UC 206 SS	
PA 207 SS	35	47,6	108,0	82,6	47,5	95,0	M10	42,9	17,5	1,86	PA 207	UC 207 SS	
PA 208 SS	40	49,2	117,0	88,9	48,0	100,0	M12	49,2	19,0	2,33	PA 208	UC 208 SS	
PA 209 SS	45	54,2	125,5	95,3	50,5	107,5	M12	49,2	19,0	2,79	PA 209	UC 209 SS	
PA 210 SS	50	57,2	140,0	101,6	51,0	117,5	M16	51,6	19,0	3,18	PA 210	UC 210 SS	

Edelstahlkugellager

erhältlich in den Ausführungen offen, gedichtet (2RS) und geschlossen (ZZ)

Stainless steel ball bearing

available as open, sealed (2RS) and closed (ZZ) version

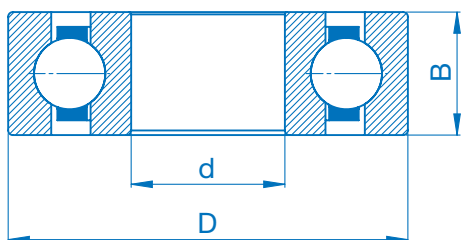


Type	Abmessungen in mm · Dimensions in mm			SS Edelstahl · Stainless steel Tragfähigkeit · Load ratings (N)		CM Kunststoff · Plastic Tragfähigkeit · Load ratings (N)		Type
	d	D	B	Stat.	Dyn.	Stat.	Dyn.	
623	3	10	4			30	45	623
624	4	13	5			40	60	624
625	5	16	5			45	65	625
626	6	19	6			50	70	626
607	7	19	6	Auf Anfrage · on request		50	70	607
627	7	22	7			55	80	627
608	8	22	7			55	80	608
609	9	24	7			60	90	609
629	9	26	8			70	100	629
6000	10	26	8	1.970	4.580	90	130	6000
6200	10	30	9	2.380	5.100	110	160	6200
6300	10	35	11	3.480	7.650	190	280	6300
6001	12	28	8	2.390	5.110	110	160	6001
6201	12	32	10	3.050	6.820	150	220	6201
6301	12	37	12	5.080	9.720	210	310	6301
16002	15	32	8	Auf Anfrage · on request		130	190	16002
6002	15	32	9	2.850	5.580	140	200	6002
6202	15	35	11	3.720	7.650	170	250	6202
6302	15	42	13	5.420	11.500	260	370	6302
16003	17	35	8	Auf Anfrage · on request		160	240	16003
6003	17	35	10	3.250	6.000	170	260	6003
6203	17	40	12	4.780	9.580	220	320	6203
6303	17	47	14	6.580	13.500	260	370	6303
16004	20	42	8	Auf Anfrage · on request		190	290	16004
6004	20	42	12	5.020	9.380	200	300	6004
6204	20	47	14	6.650	12.800	270	420	6204
6304	20	52	15	7.880	15.800	350	500	6304

Bestellbeispiel · Order example

SS-	623-	2RS
SS	Edelstahlkugellager · Stainless steel ball bearing	Typ · Type
CM	Kunststofflager · Plastic bearing	2RS gedichtet · sealed ZZ geschlossen · closed

Kunststofflager einreihig
Plastic bearing single row



Type	Abmessungen in mm · Dimensions in mm			SS Edelstahl · Stainless steel Tragfähigkeit · Load ratings (N)		CM Kunststoff · Plastic Tragfähigkeit · Load ratings (N)		Type
	d	D	B	Stat.	Dyn.	Stat.	Dyn.	
16005	25	47	8	Auf Anfrage · on request		210	310	16005
6005	25	47	12	5.850	10.000	240	360	6005
6205	25	52	15	7.880	14.000	320	480	6205
6305	25	62	17	11.500	22.200	400	600	6305
.								.
16006	30	55	9	Auf Anfrage · on request		240	370	16006
6006	30	55	13	8.300	13.200	280	420	6006
6206	30	62	16	11.500	19.500	360	550	6206
6306	30	72	19	15.200	27.000	460	700	6306
.								.
16007	35	62	9	Auf Anfrage · on request		240	370	16007
6007	35	62	14	10.500	16.200	320	480	6007
6207	35	72	17	15.200	25.500	410	620	6207
6307	35	80	21	19.200	33.200	490	750	6307
.								.
16008	40	68	9	Auf Anfrage · on request		300	450	16008
6008	40	68	15	11.800	17.000	350	520	6008
6208	40	80	18	29.500	29.500	440	660	6208
6308	40	90	23	24.000	40.800	520	800	6308
.								.
16009	45	75	10	Auf Anfrage · on request		330	500	16009
6009	45	75	16	14.800	21.000	380	560	6009
6209	45	85	19	20.500	31.500	470	720	6209
6309	45	100	25	31.500	52.700	540	900	6309
.								.
6010	50	80	16	16.200	22.000	390	580	6010
6210	50	90	20	23.200	35.000	540	770	6210
.								.
6011	55	90	18	21.800	30.200	400	600	6011
6211	55	100	21	29.000	43.600	600	800	6211
.								.
6012	60	95	18	24.220	31.660	420	640	6012

Falls bei den Kunststoffkugellagern die Tragzahl nicht ausreicht, können wir Ihnen doppelreihige Lager anbieten.
In case your application requires higher load ratings for the plastic bearings, we can supply double row bearings.

Rundführungen

Unsere Standardlinearkomponenten sind auf Anfrage auch in rostbeständiger Ausführung verfügbar. Insbesondere für korrosionskritische Anwendungsfälle eignen sich diese Komponenten in Edelstahl oder mit entsprechenden Oberflächenbeschichtungen.

Roundrail Technology

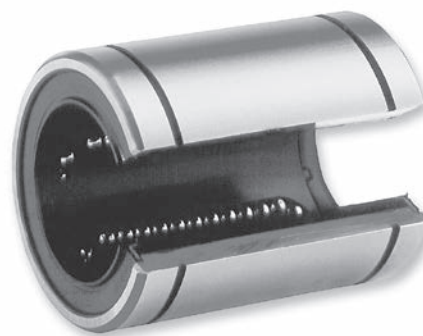
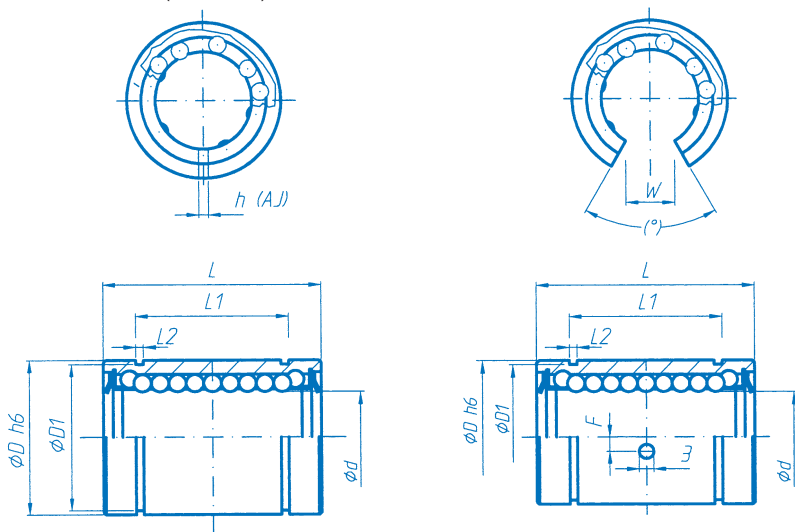
Our standard-linearcomponents are also available in corrosion resistant versions. Especially in corrosion-critical applications these components are used in stainless steel or with surface coatings.

KBS Linearkugellager · Linear Ball Bushings

Linearkugellager aus Edelstahl 1.4125/ 1.4006
Linear Ball Bushings in stainless steel 1.4125/ 1.4006

KBS (KBS-AJ)

KBS-OP



Abmessungen in mm · Dimensions in mm

Artikel-Nr. Part No.	Ød	ØD	L	L1	L2	ØD1	h	W	(°)	F	dyn.	stat.	Gewicht Weight (kg)
KBS-16	16	26	36 ^{-0,2}	24,9 ^{-0,2}	1,3	24,9	1,5	10,0	78	0	590	910	0,06
KBS-20	20	32	45 ^{-0,2}	31,5 ^{-0,2}	1,6	30,3	2,0	10,0	60	0	880	1.400	0,09
KBS-25	25	40	58 ^{-0,3}	44,1 ^{-0,3}	1,85	37,5	2,0	12,5	60	1,5 ⁽¹⁾	1.000	1.600	0,21
KBS-30	30	47	68 ^{-0,3}	52,1 ^{-0,3}	1,85	44,5	2,0	12,5	50	2,0	1.600	2.800	0,32
KBS-40	40	62	80 ^{-0,3}	60,6 ^{-0,3}	2,15	59,0	3,0	16,8	50	1,5	2.200	4.100	0,70

Bestellbeispiel · Order example

KBS-	20-	G-	OP-	UU-	FX
Standardlinearkugellager rostfrei Standard Linear Ball Bushing, corrosion resistant	Wellendurchmesser Shaftdiameter	G Kunststoffkäfing Resin retainer kein Code Stahlkäfing no code steelcage	OP offene Ausführung open version AJ Radialluft einstellbar radial adjustable	U einseitig gedichtet wiper on one end UU beidseitig gedichtet wiper on two ends	FX Fixierbohrung Fixing hole

⁽¹⁾ Fixierbohrung Ø 3 mm. Die Bohrung für das radiale und axiale Fixieren befindet sich unterhalb der Mitte.

⁽²⁾ Fixierbohrung Ø 5 mm.

Die Linearkugellager sind auch in metrisch-japanischen (LM) Abmessungen auf Anfrage verfügbar.

Tragzahlen gelten nur bei Einsatz von gehärteten und geschliffenen Wellen.

⁽¹⁾ Fixing hole Ø 3mm. The hole for radial and axial adjustment is below the center).

⁽²⁾ Fixing hole Ø 5mm.

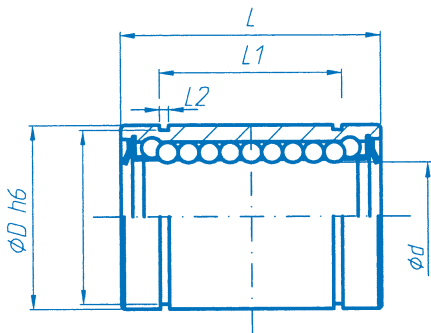
The Ball Bushings are also available in metric-japanese dimensions.

Load ratings only apply in connection with hardened and ground shafts.

Linearkugellager · Linear Ball Bushings

DBL

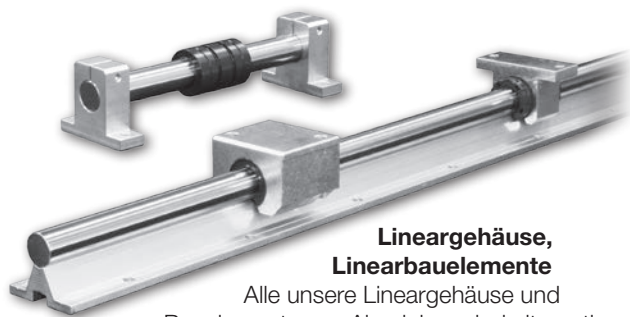
Linearkugellager Edelstahl 1.4225/1.4034, mit Kunststoffkäfig
 Linear Ball Bushings, stainless steel 1.4225/1.4034, resin retainer



Artikel-Nr. Part No.	Abmessungen in mm · Dimensions in mm					Tragzahl (N) · Load Rating (N)	
	d	D	L	L1	L2	dyn.	stat.
DBL 307 X	3	7	10			26	27
DBL 408 X	4	8	12			44	50
DBL 510 X	5	10	15			72	84
DBL 612 X	6	12	19			114	132
DBL 815 X	8	15	24	23	1,1	167	204
DBL 1017 X	10	17	26	25	1,1	186	234
DBL 1219 X	12	19	28	26,4	1,3	202	257
DBL 1222 X	12	22	32	22,6	1,3	310	352
DBL 1626 X	16	26	36	24,6	1,3	372	440
DBL 2032 X	20	32	45	31,2	1,6	591	689
DBL 2540 X	25	40	58	43,7	1,85	1.162	1.332

Bestellbeispiel · Order example

DBL-	1222-	X-	JR-
Linearkugellager rostfrei Linear Ball Bushing, corrosion resistant	Ausführung Version	X Edelstahl Stainless steel	JR einseitig/beidseitig gedichtet (ab Größe 1222) wiper on one/two end(s) (from size 1222)



**Lineargehäuse,
 Linearbauelemente**

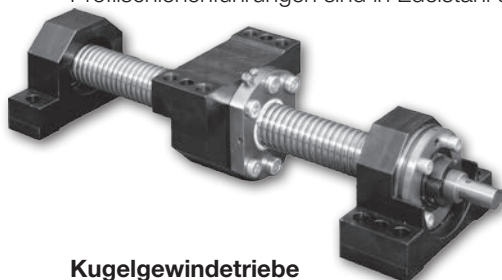
Alle unsere Lineargehäuse und Bauelemente aus Aluminium sind alternativ auch in Edelstahl (Bsp. 1.4301 oder 1.4571) verfügbar. Die technischen Daten finden Sie in unserem Katalog Linearkomponenten.

Präzisionsführungswellen

Unsere gehärteten Führungswellen sind auch in den Werkstoffen X46Cr13 (1.4034) und X90CrMoV18 (1.4112) verfügbar. Die technischen Daten finden Sie in unserem Katalog Linearkomponenten.

Profilschienenführungen

Unsere Standard-Profilschienenführungen, deren technische Daten Sie in unserem Katalog Profilschienenführungen finden, sind mit verschiedenen Oberflächenbeschichtungen verfügbar. Gerne beraten wir Sie diesbezüglich im Einzelfall. Unsere Miniatur-Profilschienenführungen sind in Edelstahl erhältlich.



Kugelgewindetriebe

Unsere Kugelgewindetriebe, deren technische Daten Sie in unserem Katalog Kugelgewindetriebe finden, sind mit einer Dünnschichtverchromung verfügbar. Die Beschichtung hat die Freigabe der USDA und FDA und verlängert dadurch die Lebensdauer von Komponenten, die bspw. im Bereich der Lebensmittelindustrie eingesetzt werden und/oder aggressiven Medien ausgesetzt sind.

Linear Housings, Linear Construction Components

All our linear housings and construction components from aluminium are also available in stainless steel (i.e. 1.4301 or 1.4571). You will find the technical specification in our catalogue Linear Technology.

Precision Shafts

All our hardened precision shafts are also available in material X46Cr13 (1.4034) and X90CrMoV18 (1.4112). You will find the technical specification in our catalogue Linear Technology.

Linear Guideways

Our Standard-Linearguideways are available with various surface coatings. You will find the general technical specification in our catalogue Linear Guideways. We will be pleased to make an appropriate recommendation for your application. Our miniature-linearguideways are available in stainless steel.



Ballscrew

Our Ballscrews are available with a thin hardchromeplating. This coating is USDA and FDA approved and extends the lifetime of components which are used in food-industry and/ or are in contact with aggressive media.



Weiteres Lieferprogramm · Additional Products



Kugelrollen

Aus unserem ausführlichen Kugelrollenprogramm bieten wir Ihnen ebenfalls Einheiten in rostfreier Ausführung an.

Kurvenrollen

Kurvenrollen und Gehäuse-Einheiten für die Lebensmittelindustrie, die die FDA Norm erfüllen, sind ebenfalls aus unserem Lieferprogramm erhältlich.

Zahnstangen und Antriebsritzel

Zu unserem weiteren Lieferprogramm gehören Zahnstangen und Antriebsritzel, wahlweise aus Edelstahl oder Kunststoff.

Ball Transfer Units

We also can supply stainless steel Ball Transfer Units from a wide standard range.

Cam Followers

We can offer a range of Cam followers and Housing units suitable for the Food Industry, according the FDA Norm.

Gear racks and pinion

Our product range also includes Gear racks and pinions in stainless steel and plastic.



RODRIGUEZ® erkannte sehr früh, dass automatisierte Bewegungsabläufe immer präzisere Komponenten erfordern. Die Schlüsselqualifikation ist die Kundenorientierung und damit die objektive Beratung, Forschung, Entwicklung und Fertigung. Nur wer die Details kennt – so glauben wir – kann komplexe Konstruktionslösungen schaffen.

Daher haben wir die Voraussetzungen für eine erfolgreiche Ingenieur-Beratung in allen Wälzlager-Fragen gemeinsam mit unseren Partnern in Theorie und Praxis erarbeitet.

Und: Praktizierte Kundennähe und hohe Flexibilität sind bei uns ebenso selbstverständlich wie ein beispielhafter Kundenservice.



RODRIGUEZ® has realised very quickly that automatic repetitive motions require for more and more precise components. Customer objective and subsequently the consulting, research, development and manufacturing is the key qualification. Our belief is that only those who know the details are able to produce complex construction solutions. Therefore we have theoretically and practically elaborated the pre-conditions for a successful engineer consulting for all matters of roller bearings together with our partners.

And: Practised customer proximity and high flexibility are of course of the same value to us as a perfect customer service.

**Dünnringlager
Reali Slim Bearings**



**Präzisionslager für Maschinenbau und Rundschalttische
Precision Bearings for Machine Tools and Indexing Tables**



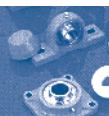
**Linearkomponenten/-systeme/-motoren
Linearcomponents/-systems/-motors**



**Sonderlager
Special Bearings**



**Edelstahl & Polymer Gehäuseeinheiten
Stainless Steel & Thermoplastic Bearing Housings**



**Kugelrollen
Ball Units**





Deutschland / Germany

Zentrale und Fertigung
Main Office and Production

RODRIGUEZ GmbH

Ernst-Abbe-Str. 20
52249 Eschweiler
Tel.: +49 (0)2403 780-0
Fax: +49 (0)2403 780-860
info@rodriguez.de
www.rodriguez.de

Niederlassung Süd
Office South Germany

RODRIGUEZ GmbH

Max-Eyth-Str. 8
71672 Marbach a. Neckar
Tel.: +49 (0)7144 8558-0
Fax: +49 (0)7144 8558-20
info-sued@rodriguez.de

Frankreich / France

Rodriguez GmbH

29/31 Boulevard de la Paix
Parc d'activités du Bel Air
78 100 Saint Germain En Laye
Tel.: +33 (0)130 610616
Fax: +33 (0)130 615282
info_france@rodriguez.de
www.rodriguez.de

USA

ICB Greenline

5808 Long Creek Park Drive
Suite Q
Charlotte, NC 28269
Tel.: (704) 333 3377
Fax: (704) 334 6146
info@icb-usa.com
www.icb-usa.com
www.greenlineconveyor.com



Dünnringlager Reali Slim Bearings



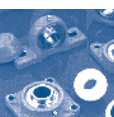
Präzisionslager für Maschinenbau und Rundschalttische Precision Bearings for Machine Tools and Indexing Tables



Linearkomponenten/-systeme/-motoren Linearcomponents/-systems/-motors



Sonderlager Special Bearings



Edelstahl & Polymer Gehäuseeinheiten Stainless Steel & Thermoplastic Bearing Housings



Kugellagen Ball Units

Vertrieb · Distribution

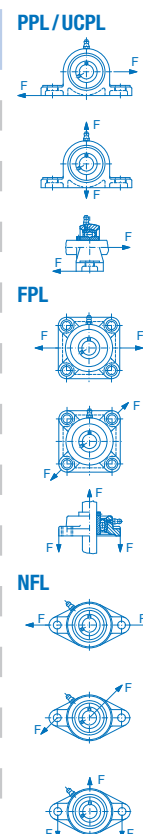
Für die neuesten Veröffentlichungen – Kataloge, Software, oder CAD Zeichnungen – besuchen Sie unsere Website www.rodriguez.de
For latest releases – newest features – and downloads of catalogs, software, or CAD drawings visit our website www.rodriguez.de

Dieser Katalog ist durch die RODRIGUEZ GmbH urheberrechtlich geschützt. Ohne schriftliche Genehmigung der RODRIGUEZ GmbH dürfen weder Abschnitte noch der gesamte Katalog nachgedruckt oder reproduziert werden. Für technische Änderungen oder Irrtümer kann keine Haftung übernommen werden, für Hinweise bedanken wir uns.
We reserve the right to make technical changes. We take no responsibility for errors, but welcome comments. Reproduction either in part or in total, is prohibited.

© RODRIGUEZ PT A1.2 2017 D/GB

Belastungsfall · Load direction (N)

		Artikel-Nr. · Part number						
		201-204	205	206	207	208	209	210
PPL	Horizontal	8.800	13.700	12.650	12.750	13.100	13.360	13.850
PPL	Vertikal · Vertical	7.700	10.000	10.600	10.800	11.100	11.400	11.750
PPL	Axial	5.000	8.100	5.750	7.500	8.500	8.950	9.550
FPL	Horizontal	15.950	13.000	18.000	18.500	19.100	19.350	19.650
FPL	Diagonal	10.250	12.150	17.700	18.500	19.250	19.350	19.620
FPL	Axial	3.650	3.350	3.350	3.520	3.790	3.850	3.990
NFL	Horizontal	11.750	11.375	16.450	16.900	17.350	17.600	17.950
NFL	Diagonal	11.000	13.850	13.350	13.950	14.050	14.300	14.550
NFL	Quer · Transversal	8.500	11.100	14.200	14.900	15.150	15.150	15.650
UCPL	Horizontal	8.210	8.540	10.370	12.150	12.230	12.900	13.850
UCPL	Diagonal	6.900	7.010	6.580	8.080	9.100	10.400	11.050
UCPL	Axial	2.980	2.850	4.950	8.160	9.800	10.710	11.360
TPL	Horizontal	14.800	15.500	15.800	16.500	17.300	-	-
TPL	Quer · Transversal	3.930	4.530	5.100	6.500	7.800	-	-
TPL	Axial	8.500	10.350	10.900	11.300	12.150	-	-
TPL	Vertikal · Vertical	40.770	45.300	46.100	44.100	42.800	-	-
HPL	Horizontal	14.800	15.500	15.800	16.500	17.300	-	-
HPL	Quer · Transversal	3.930	4.530	5.100	6.500	7.800	-	-
HPL	Axial	8.500	10.350	10.900	11.300	12.150	-	-
HPL	Vertikal · Vertical	40.770	45.300	46.100	44.100	42.800	-	-



Tragzahlen · Basic Load rating (N)

Artikel-Nr. Part No.	Dynamisch (Cr) Dynamic (Cr)	Statisch (Cor) Static (Cor)
UC 201 SS	10.900	5.300
UC 202 SS	10.900	5.300
UC 203 SS	10.900	5.300
UC 204 SS	10.900	5.300
UC 205 SS	11.900	6.300
UC 206 SS	16.700	9.050
UC 207 SS	22.000	12.300
UC 208 SS	24.900	14.300
UC 209 SS	28.100	16.400
UC 210 SS	30.200	18.600

Max. Anzugsmomente (Nm)

Max. Tightening torques (Nm)

Artikel-Nr. Part No.	Gewinde Thread	Drehmoment Befestigungsschraube Torque fixing bolt
PPL 204	M10	18
PPL 205	M10	25
PPL 206	M12	30
PPL 207	M12	35
PPL 208	M12	45
PPL 209	M16	50
PPL 210	M16	55
FPL 204	M10	18
FPL 205	M10	25
FPL 206	M10	30
FPL 207	M12	35
FPL 208	M12	40
FPL 209	M16	45
FPL 210	M16	50
NFL 204	M10	18
NFL 205	M10	25
NFL 206	M10	30
NFL 207	M12	35
NFL 208	M12	40
NFL 209	M16	45
NFL 210	M16	50
UCPL 204	M8	18
UCPL 205	M10	25
UCPL 206	M10	30
UCPL 207	M10	35
UCPL 208	M12	45
UCPL 209	M12	50
UCPL 210	M16	55

Bestellbeispiel · Order example

PPL-	201-	SS-	SK
1. Gehäusetyp · Housing type	2. Lagergröße · Bearing size	3. Lagertyp · Bearing type	4. Zubehör · Accessoires
PPL Stehlagergehäuse Pillow Block	201... wie unter Artikel-Nummer As per Part No.	- ohne Lagereinsatz Without bearing	SK Kunststoffabdeckung geschlossen Plastic covers closed
UCPL Stehlagergehäuse (Anschraubung von unten) Pillow Block (bottom thread)		SS Edelstahl-lagereinsatz Stainless steel bearing	SKD Kunststoffabdeckung offen Plastic covers open
FPL 4-Loch Flanschlagergehäuse 4 hole flange housing		PNS POM Gleitlagereinsatz POM bearing insert	
NFL 2-Loch Flanschlagergehäuse 2 hole flange housing			
TPL Spannlagergehäuse Take up housing			
HPL Hängelagergehäuse Hanger housing			

Die einzelnen Gehäuse sind nur in den Größen 204 bis 210 erhältlich.

Bei Anwendungsfällen der Größen 201 bis 203 für korrosionsbeständigen Einsatz werden Lager mit Wellendurchmesser 12, 15 und 17 mm eingesetzt.

Diese Lagereinsätze sind passend für die Gehäusegröße 204.

CAD-Bibliothek

Die oben aufgeführten Lagergehäuseeinheiten sind als CAD-Bibliothek im Auto-CAD-Format in DWG-Files erhältlich. In dieser Bibliothek finden Ihre Konstrukteure alle erhältlichen Größen in zwei Ansichten. Der Aufbau der Filenamen richtet sich nach folgendem Schema:

- Die ersten Stellen bezeichnen die Gehäuseausführung in Buchstaben
- Die weiteren drei Stellen bezeichnen die Lagergröße mit Ziffern
- Die letzte Stelle gibt Informationen über Ansicht oder Seitenansicht

Die CAD-Bibliothek senden wir Ihnen auf Wunsch gerne zu.

Es fällt in den Verantwortungsbereich des Anwenders festzustellen, ob sich die in diesem Katalog aufgeführten Komponenten für die jeweilige Anwendung eignen. Fehlerhafte Produkte werden kostenlos ersetzt, sofern sie unverzüglich zurückgesandt werden. Eine über solch einen Austausch hinausgehende Haftung wird nicht übernommen.

The single housings are only available in sizes 204 to 210.

In applications with sizes 201 to 203 where corrosion resistance is required, bearings with shaft diameters 12, 15 and 17 mm are used.

These bearing inserts are suitable for housing size 204.

CAD library

The listed bearing housing units are available as CAD library in auto CAD format on DWG files. Your engineers will find all sizes with a front and side view. The structure of the file names has the following pattern:

- the first places indicate the housing type
- the following 3 numbers indicate bearing size
- the last place gives information of front and side view

It is responsibility of the user to ascertain the suitability of the items listed in this catalogue for any specific application. Faulty products will be replaces free of charge, if returned to us immediately. No further warranty will apply after such an exchange.