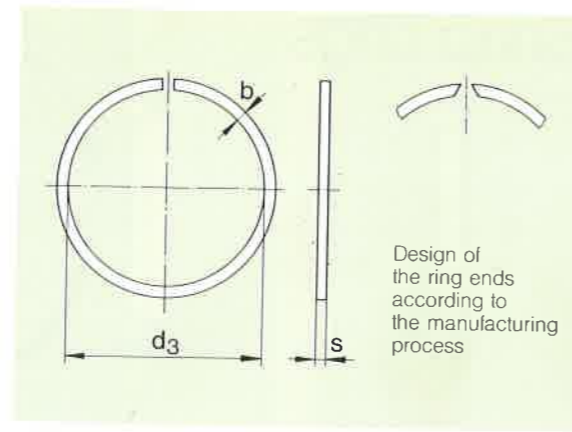
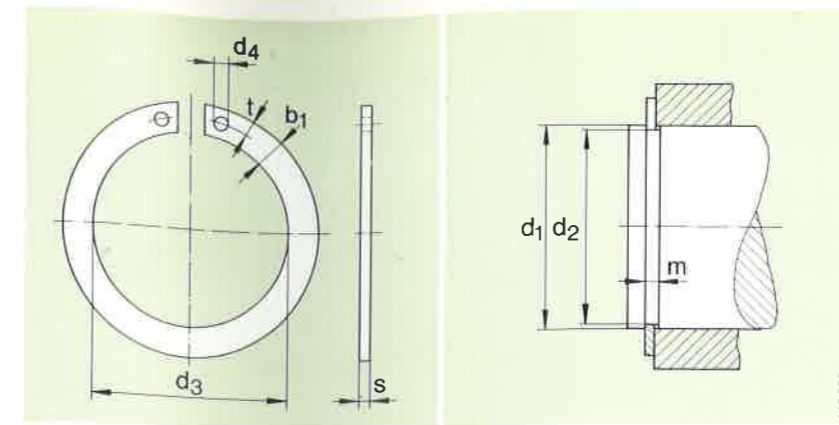


External snap rings

Series WR, light series
Series WRE, heavy series



WR in free state



WRE in free state

$m = s + 0,1 \text{ mm}$
(minimum dimension)

Dimension table · Dimensions in mm

Series	Shaft		Snap ring					Groove	Loosen- ing speed $n \approx$				
	Light series Designation	Mass per 1000 pieces kg	Heavy series Designation	Mass per 1000 pieces kg	d_1	d_3	b			b_1	s	d_4	t
WR 4	0,02	-	-	-	4	3,7	0,8	-	0,5	-	-	h11	min-1
WR 5	0,05	-	-	-	5	4,7	1	-	0,5	-	-	4,8	275 000
WR 6	0,09	-	-	-	6	5,6	1,1	-	0,7	-	-	5,7	192 000
WR 7	0,12	-	-	-	7	6,5	1,2	-	0,7	-	-	6,7	141 000
WR 8	0,2	-	-	-	8	7,4	1,3	-	1	-	-	7,6	134 000
WR 9	0,24	-	-	-	9	8,4	1,3	-	1	-	-	8,6	108 000
WR 10	0,25	-	-	-	10	9,4	1,3	-	1	-	-	9,6	80 000
WR 11	0,29	-	-	-	11	10,2	1,3	-	1	-	-	10,5	68 000
WR 12	0,3	-	-	-	12	11,2	1,3	-	1	-	-	11,5	64 000
WR 14	0,5	-	-	-	14	13,1	1,5	-	1,2	-	-	13,5	53 000
WR 15	0,66	-	-	-	15	14	1,75	-	1,2	-	-	14,4	45 000
WR 16	0,69	-	-	-	16	15	1,75	-	1,2	-	-	15,4	44 000
WR 17	0,72	-	-	-	17	16	1,75	-	1,2	-	-	16,4	38 000
WR 18	0,75	-	-	-	18	17	1,75	-	1,2	-	-	17,4	34 000
WR 19	0,8	-	-	-	19	17,9	1,75	-	1,2	-	-	18,4	30 000
WR 20	0,84	-	-	-	20	18,7	1,75	-	1,2	-	-	19,2	29 000
WR 21	0,87	-	-	-	21	19,7	1,75	-	1,2	-	-	20,2	26 000
WR 22	0,91	-	-	-	22	20,7	1,75	-	1,2	-	-	21,2	23 000
WR 24	0,99	-	-	-	24	22,5	1,75	-	1,2	-	-	23	21 000
WR 25	1	-	-	-	25	23,5	1,75	-	1,2	-	-	24	18 000
WR 26	1,1	-	-	-	26	24,5	1,75	-	1,2	-	-	25	16 000
WR 28	2,11	-	-	-	28	26,5	2,3	-	1,5	-	-	27	15 000
WR 29	2,2	-	-	-	29	27,5	2,3	-	1,5	-	-	28	15 000
WR 30	2,33	-	-	-	30	28,5	2,3	-	1,5	-	-	29	14 000
WR 32	2,41	-	-	-	32	30,2	2,3	-	1,5	-	-	30,8	13 000
WR 35	2,51	-	-	-	35	33,2	2,3	-	1,5	-	-	33,8	13 000
WR 37	2,72	-	-	-	37	35,2	2,3	-	1,5	-	-	35,8	11 000
WR 38	2,83	-	-	-	38	36,2	2,3	-	1,5	-	-	36,8	9 200
WR 40	2,91	-	-	-	40	37,8	2,3	-	1,5	-	-	38,5	8 700
WR 42	3,1	-	-	-	42	39,8	2,3	-	1,5	-	-	40,5	8 100
-	-	-	WRE 42	5,70	42	39,3	-	3,6	1,5	1,7	1,8	39,8	7 000
WR 43	3,25	-	-	-	43	40,8	2,3	-	1,5	-	-	41,5	7 680
WR 44	3,32	-	-	-	44	41,8	2,3	-	1,5	-	-	42,5	6 800
WR 45	3,39	-	-	-	45	42,8	2,3	-	1,5	-	-	43,5	6 300

Dimension table (continued) · Dimensions in mm

Series	Shaft		Snap ring					Groove	Loosen- ing speed $n \approx$				
	Light series Designation	Mass per 1000 pieces kg	Heavy series Designation	Mass per 1000 pieces kg	d_1	d_3	b			b_1	s	d_4	t
WR 47	3,48	-	-	-	47	44,8	2,3	-	1,5	-	-	45,5	5 500
-	-	-	WRE 47	6,35	47	44,3	-	3,6	1,5	1,7	1,8	44,8	5 840
WR 50	3,73	-	-	-	50	47,8	2,3	-	1,5	-	-	48,5	4 800
WR 52	3,92	-	-	-	52	49,8	2,3	-	1,5	-	-	50,5	4 300
WR 55	4,11	-	-	-	55	52,6	2,3	-	1,5	-	-	53,5	4 400
-	-	-	WRE 55	7,36	55	51,8	-	3,6	1,5	1,7	1,8	52,8	5 660
WR 58	4,4	-	-	-	58	55,6	2,3	-	1,5	-	-	56,5	3 800
WR 60	4,55	-	-	-	60	57,6	2,3	-	1,5	-	-	58,5	3 500
WR 62	4,57	-	-	-	62	59,6	2,3	-	1,5	-	-	60,5	3 250
-	-	-	WRE 62	8,26	62	58,8	-	3,6	1,5	1,7	1,8	59,8	4 220
WR 63	4,58	-	-	-	63	60,6	2,3	-	1,5	-	-	61,5	3 100
WR 65	4,64	-	-	-	65	62,6	2,3	-	1,5	-	-	63,5	2 850
WR 68	8,59	-	-	-	68	65,4	2,8	-	2	-	-	66,2	2 950
-	-	-	WRE 68	16,25	68	64,6	-	4,8	2	2,5	2	65,8	4 710
WR 70	8,71	-	-	-	70	67,4	2,8	-	2	-	-	68,2	2 750
WR 73	8,9	-	-	-	73	70,4	2,8	-	2	-	-	71,2	2 500
WR 75	9,32	-	-	-	75	72,4	2,8	-	2	-	-	73,2	2 300
-	-	-	WRE 75	17,88	75	71,6	-	4,8	2	2,5	2	72,8	3 720
WR 80	9,67	-	-	-	80	77,4	2,8	-	2	-	-	78,2	1 950
-	-	-	WRE 80	19,05	80	76,6	-	4,8	2	2,5	2	77,8	3 180
WR 85	16	-	-	-	85	82	3,4	-	2,5	-	-	83	2 300
WR 90	16	-	-	-	90	87	3,4	-	2,5	-	-	88	2 000
-	-	-	WRE 90	32,47	90	86,3	-	5,8	2,5	3	2,5	87,8	3 140
WR 95	18,2	-	-	-	95	92	3,4	-	2,5	-	-	93	1 750
-	-	-	WRE 95	34,23	95	91,3	-	5,8	2,5	3	2,5	92,8	2 760
WR 100	18,9	-	-	-	100	97	3,4	-	2,5	-	-	98	1 560
-	-	-	WRE 100	36,08	100	95,9	-	5,8	2,5	3	2,5	97,4	2 460
WR 105	20,7	-	-	-	105	101,7	3,4	-	2,5	-	-	102,7	1 390
WR 110	20,9	-	-	-	110	106,6	3,4	-	2,5	-	-	107,7	1 240
-	-	-	WRE 110	39,33	110	105,4	-	5,8	2,5	3	2,5	107,1	2 090
WR 115	22,1	-	-	-	115	111,6	3,4	-	2,5	-	-	112,7	1 100
-	-	-	WRE 115	41,09	115	110,4	-	5,8	2,5	3	2,5	112,1	1 880
WR 120	24,1	-	-	-	120	116,5	3,4	-	2,5	-	-	117,7	1 000